

# ATA 接口技术

南京工程兵工程学院计算机教研室(210007) 伍红兵 沈鑫刻

摘要：目前微机中最为流行的硬盘接口的技术细节,为硬盘接口设计提供了全面的技术信息。

关键词：硬盘接口 ATA 标准 IDE 接口 LBA 模式

## 1 ATA 简介

硬盘接口 IDE(Integrated Drive Electronics)也称 AT 总线接口,是当前新型硬盘驱动器普遍采用的一种接口。它最早由 Texan 和 Compaq 公司提出,目的是把硬盘控制器嵌入到驱动器中。1988 年 10 月,ANSI 中的 X3T9.2 工作组的一个委员会开始讨论 IDE 的有关问题。1993 年 2 月发表了该标准的 3.1 版本,使其成为了正式的 ANSI 标准,并赋予了一个新的名称——ATA(AT Attachment)。从概念上说,ATA 与 IDE 具有基本相同的含义。

随着软件要求的提高及硬盘驱动器技术的进步,ATA 标准也在不断地改进,近几年出现了以下几个新版本。

### (1) ATA-2

这一标准兼容 ATA,并扩展了一些功能,它不仅增加了 faster PIO 模式和 DMA 模式,而且提高了即插即用性及与未来版本的兼容性。同时它还增加了一种新的寻址方式——LBA。

### (2) ATA-3

这是最新的版本,其主要特征是:提高了稳定性,尤其是 PIO mode 4 的稳定性;提供了一种简单的基于口令的安全方案;更复杂的电源管理;自我监视、分析、报告技术(S.M.A.R.T.),使得驱动器能警告用户一些紧急错误。ATA-3 并没有定义一种更快的模式。虽然一些设备厂商推出“mode 5”的设备,但并不是指一种比 ATA-2 更新的 PIO 模式。

### (3) Ultra-ATA

Ultra-ATA 在概念上类似于 Ultra-SCSI,它在目前的 ATA-3 标准和未来的 ATA-4 标准(目前还未完成)之间架起了一座桥梁。它增加了一种新的、高性能的模式——DMA/33,它的带宽位为 33MB/s,2 倍于 DMA mode 2。Intel 的 Pentium II 芯片组和 TX Pentium 芯片组支持这种模式。

值得一提的是以下几个容易混淆的名词——EIDE、Fast-ATA。EIDE(Enhanced IDE)是由 Western Digital 公司提出的一个用于营销的商业名称,它建立在 ATA-2 和 ATAPI 这二个事实标准之上。Fast-ATA 则是为了与 WD 公司竞争,由 Seagate 和 Quantum 发布的名称,但它只建立在 ATA-2 标准之上。

## 2 IDE 接口定义

IDE 接口的 ATA 标准包含信号电缆和电源线的电器特性,该标准考虑到新技术的发展,不仅适用于通用的 5V 逻辑,也适用于 3.3V 的电路逻辑。IDE 电缆长度小于 46cm,除 DASP、PDIAG、IOCS16 和 SPSYNC :PSEL 信号外,几乎所有信号都使用 TTL 电平线路收发器,IDE 接口引脚定义如表 1 所示。

表 1 IDE 接口引脚定义

引脚	信号	信号描述	信号方向	引脚	信号	信号描述	信号方向
1	RSET	复位	I	2	GND	地	I/O
3	DD7	数据位 7	L/O	4	DD8	数据位 8	I/O
5	DD6	数据位 6	L/O	6	DD9	数据位 9	I/O
7	DD5	数据位 5	L/O	8	DD10	数据位 10	I/O
9	DD4	数据位 4	L/O	10	DD11	数据位 11	I/O
11	DD3	数据位 3	L/O	12	DD12	数据位 12	I/O
13	DD2	数据位 2	L/O	14	DD13	数据位 13	I/O
15	DD1	数据位 1	L/O	16	DD14	数据位 14	I/O
17	DD0	数据位 0	L/O	18	DD15	数据位 15	I/O
19	GND	地		20	N.C	未用	
21	DMARQ	DMA 请求	O	22	GND	地	
23	DIOW/	写选通	I	24	GND	地	
25	DIOR/	读选通	I	26	GND	地	
27	IORDY	通道就绪	O	28	DPSYNC CXEL	同步电缆选择	
29	DMACK/	DMA 应答	I	30	GND	地	
31	INTRQ/	中断请求	O	32	IOCS16/	16 为 IO	0
33	DA1	地址 1	I	34	PDIAG/	诊断完成	0
35	DA0	地址 0	I	36	DA2	地址 2	1
37	CS1FX/	片选 0	I	38	CS3FX/	片选 1	1
39	DASP/	驱动器激活	O	49	GND	地	

## 3 IDE 接口时序

IDE 接口有二种数据传送方式:一种是可编程 I/O (PIO),另一种是 DMA 方式。ATA 标准为 PIO 和 DMA 方式定义了三种工作模式,模式 0 是常用的,也是最慢的 1

种方式。可以从“确认驱动器”命令的返回参数中了解驱动器当前的工作模式。

(1)通过PIO传送数据:在该方式下,CPU对控制器的访问都是通过PIO进行的,包括从控制器读取状态信息和错误信息,以及向控制器发送命令和参数,时序如图1所示。

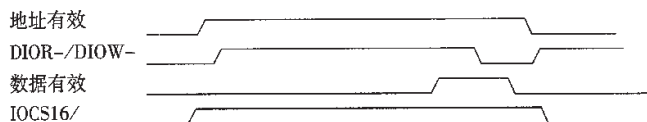


图1 IDE接口时序(PIO模式)

对于1个PIO数据传输,CPU置地址信号DA0、DA1、DA2、CS1FX/、CS3FX/有效后(大约70ns),DIOW/或DIOR/有效,同时,CPU或控制器把传送数据放置到数据总线上,根据数据传送方向,控制器或CPU读取数据总线上的数据。操作完成后,释放数据线、地址线和IOCS16/线,这样,一个操作周期结束。

(2)单字DMA方式:这种方式主要用于多用户系统中,在I/O操作的准备阶段,CPU可以处理其它事务,单字DMA时序如图2所示。



图2 IDE接口时序(单字DMA模式)

当控制器数据准备好后,置DMARQ信号,启动1次DMA操作,DMA控制器以DMACK/信号作为DMA请求的应答信号,同时使DIOR/为低,完成1个数据的传输,然后控制器撤销DMARQ信号,释放数据线,准备启动下一次操作。

(3)多字DMA方式:这种方式与单字DMA方式的操作十分相似,只是在1个字传输结束后,控制器仍然保持DMARQ信号有效,直到最后1个字传输完成。多字DMA时序如图3所示。



图3 IDE接口时序(多字DMA模式)

#### 4 IDE寄存器及IDE命令

IDE控制器中有2组寄存器:命令寄存器和控制寄存器。命令寄存器被用来接受命令和传送数据;控制寄存器组用作磁盘控制。这2个寄存器组用CS1FX/和CS3FX/信号区分。CS1FX/的地址范围是1F0H~1F7H,CS3FX/的地址范围是3F0H~3F7H。具体如表2所示。

目前,许多计算机配置了2个IDE接口,对于第2个IDE接口,这2个信号的地址范围分别是170H~177H和370H~377H。

表2 地址译码

信号					地址
CS1FX	CS3FX	DA2	DA1	DA0	
1	0	0	0	0	1F0
1	0	0	0	1	1F1
1	0	0	1	0	1F2
1	0	0	1	1	1F3
1	0	1	0	0	1F4
1	0	1	0	1	1F5
1	0	1	1	0	1F6
1	0	1	1	1	1F7
0	1	1	1	0	3F6
0	1	1	1	1	3F7
0	1	*	*	*	未用

在ATA标准中以寄存器方式传送数据、命令和地址。这些寄存器除数据寄存器为16位以外,其它寄存器均为8位。PC机分配给寄存器的地址有二组,一组为1F0H~1F8H,另一组为170H~178H。通常ATA适配器采用IOQ14中断。

(1)数据寄存器(1F0H R/W):这是一个16位PIO数据寄存器,用于对扇区的读、写和格式化操作。CPU通过该寄存器向硬盘控制寄存器写入或从硬盘控制寄存器读出扇区缓冲区的数据,如使用“REP OUTSW”或“REP INSW”指令,通过数据寄存器也可以进行DMA方式的数据传输。

错误寄存器(1F1H R):该寄存器是1个8位的寄存器,它反映控制寄存器在诊断方式或操作方式下的错误原因。在不同方式下有不同的意义。

①诊断方式:硬盘控制器在加电、复位或执行驱动器诊断命令以后的工作方式。此时驱动器包含诊断码,该代码反映了诊断后的结果,如表3所示。

表3 诊断代码

代码	意义	代码	意义
10H	无错误	04H	ECC电路错
02H	控制器错	05H	控制器处理机错
03H	数据缓冲区错	8XH	从驱动器诊断代码

②操作方式:硬盘控制器执行除诊断命令以外的所有命令后进入该方式,如果状态寄存器的ERR=1,则该寄存器包含命令执行后的错误代码,错误寄存器的内容如表4所示。

表4 错误寄存器

D7	D6	D5	D4	D3	D2	D1	D0
BBK	UNC	MC	IDNF	MCR	ABRT	TKONF	AMNF

BBK (Bad block detected) 坏扇区;

UNC (uncorrectable data error) ECC错误;

MC (media change) 介质改变;

IDNF (ID not found) ID没找到;

MCR(media change requested) 介质改变请求;

ABRT (aborted command) 命令放弃;

TKONF (track 0 not found) 0磁道错;

AMNF (address mark not found) 地址标志没找到。

(2)特性寄存器(1F1H W):一般情况下不使用该寄存器,根据ATA标准它被用来设置接口的某些特性。

## 硬件纵横

(3) 扇区数寄存器(1F2 R/W) :它记录读、写命令的扇区数。当多扇区传输时,每完成1个扇区操作,该寄存器自动减1,直至为0。如果初值为0,则表示256。如果有错误发生,该寄存器包含已经操作成功的扇区数。

(4) 扇区号寄存器(1F3H R/W) :它记录读、写和校验命令指定的起始扇区号。如果驱动器使用逻辑块寻址(LBA logical block address)方式,该寄存器记录逻辑扇区号的0字节。

(5) 柱面号寄存器:(1F4H 1F5H R/W) :它记录读、写、校验、寻址和格式化命令指定的柱面号,ATA标准允许65536柱面,但早期的IDE控制器中只允许1024个柱面。低8位在1F4H寄存器中,高8位在1F5H寄存器中。如果是LBA寻址方式,这2个寄存器包含起始扇区的1和2字节。

(6) 驱动器/磁头寄存器(1F6H R/W) :它记录读、写、校验、寻道和格式化命令指定的驱动器号、磁头号 and 寻址方式。其定义如表5所示。

表5 驱动器/磁头寄存器定义

D7	D6	D5	D4	D3	D2	D1	D0
1	L	1	DRV	HS3	HS2	HS1	HS0

HS0~HS3(磁头选择) :在LBA方式中,是逻辑扇区号的高4位。

DRV(驱动器选择) :0选择主驱动器,1选择从驱动器。

L(LBA方式) :L=1,置驱动器为LBA模式;L=0,置驱动器为CHS模式。

(7) 状态寄存器(1F7H R) :它反映硬盘驱动器执行命令后的状态,读该寄存器要清除中断请求信号,如果要避免清除中断,可以读辅助状态寄存器3F6H,这2个寄存器的内容完全相同,其定义如表6所示。

表6 状态寄存器定义

D7	D6	D5	D4	D3	D2	D1	D0
BSY	DRDY	DWF	DSC	DRQ	CORR	IDX	ERR

BSY :驱动器忙;

DRDY :驱动器准备好;

DWF :驱动器失败;

DSC :寻道结束;

DRQ :请求服务,驱动器请求通过寄存器与处理器交换1个字节数据;

CORR :当可以纠正的读错误发生时,该位置1,数据传输继续进行;

IDX :收到索引信号;

ERR :命令执行出错。

命令寄存器(1F7H W) :该寄存器接收处理器输出的HDC命令,命令格式和含义如表7所示。其中12种是强

制性的(M),其它是选择性的(O)。有些命令有2个操作码,后1个是早期操作码,有的驱动器上仍在使用,如CON-NER驱动器。

表7 命令代码

命令名	代码	O/M	命令名	代码	O/M
承认介质改变	DBH	O	长读(长读-禁止重试)	22H,23H	M
启动	DCH,DDH	O	扇区读校验(禁止重试)	40H,41H	M
检查电源模式	98H,E5H	O	复位	E7H	O
门锁	DEH	O	恢复驱动器状态	EAH	O
开锁	DFH	O	寻道	7XH	M
驱动器诊断	90H	M	设置特性参数	EFH	O
格式化磁道	50H	M	设置多扇区模式	C6H	O
确认驱动器	ECH	O	设置休眠模式	99H,E6H	O
空闲	97H,E3H	O	设置准备模式	96H,E2H	O
立即进入空闲	95H,E1H	O	立即进入准备模式	94H,E0H	O
初始化驱动器参数	91H	M	写扇区缓冲区	E8H	O
预补偿	1XH	M	DMA写(DMA写-禁止重试)	CAH,CBH	O
读扇区缓冲区	E4H	O	多扇区写	C5H	O
DMA读(DMA读-禁止重试)	C8H,09H	O	部分写	E9H	O
读驱动器状态	E9H	O	写扇区(写扇区-禁止重试)	30H,31H	M
多扇区读	C4H	O	长写(长写-禁止重试)	32H,33H	M
读扇区(读扇区-禁止重试)	20H,21H	M	写校验	3CH	O

辅助状态寄存器(3F6H R) :它包含与状态寄存器相同的内容,但读该寄存器时不会清除中断请求信号。

硬盘控制寄存器(3F6H W) :该寄存器定义如表8所示。

表8 硬盘控制寄存器

D7	D6	D5	D4	D3	D2	D1	D0
-	-	-	-	1	SRST	IEN/	0

SRST :软件复位,当该位为1,复位驱动器。

IEN/ :中断允许位,该位为0,允许中断。

驱动器地址寄存器(3F7H R) :该寄存器包含命令执行后的某些信息,它与软盘驱动器共享,D7位是软盘驱动器的更换磁盘位。寄存器的所有位都是负逻辑。其定义如表9所示。

表9 驱动器地址寄存器

D7	D6	D5	D4	D3	D2	D1	D0
-	WTG/	HS3/	HS2/	HS1/	HS0/	DS1/	DS0/

WTG/ :写操作门控信号;

HS3/~HS0/ :当前选择头号的反码;

DS1/ :该位为0,选从驱动器;

DS0/ :该位为0,选主驱动器。

## 5 硬盘的编址方式

ATA标准允许65536个柱面,每个扇区512B。扇区寻址有2种方式:物理寻址方式和逻辑寻址方式。

物理寻址方式(CHS方式) :用柱面、磁头和扇区号表示1个特定的扇区。起始扇区是0磁道、0磁头、1扇区,接下来是2扇区,直到E0F扇区,接下来是同一柱面1头、1扇区.....。

逻辑地址方式(LBA方式) :对于参数寄存器来说,其柱面值最大为65536,磁头数最大为16,扇区最大为255。因此参数寄存器可支持的最大磁盘容量为65536\*16\*255=

《微型机与应用》2000年第5期

13.69GB。而 BIOS 所能支持的最大值分别为 1024、255、63,支持的最大容量为 1024\*255\*63=8.4GB。

IDE 接口对磁盘的容量限制是由 BIOS 和参数寄存器二者结合产生的。因此柱面、磁头、扇区数被限制在 1024、16、63,最大只能支持 1024\*16\*63=528MB。采用逻辑块方式寻址可以突破 528MB 的容量限制。该方式以 28 位的宽度可寻址到  $2^{28} = 268435455$  块扇区,容量达 137GB。如表 10 所示。

逻辑块地址与物理地址的关系为:

LBA 地址=(柱面号 \* 磁头数+磁头号)\* 扇区数+扇区数-1

采用 LBA 方式寻址,没有磁头和磁道的转换操作,在访问连续扇区时,操作速度比物理地址方式要快。

LBA 寻址方式虽然需要 BIOS 做些修改,但它与 Microsoft 和 IBM 的 INT13 功能扩展规范是兼容的。为了能够用 LBA 方式存取大于 528MB 的硬盘,IDE 提供了二种方式供主机系统选择,这二种方式均在 CMOS 中设置。

表 10 LBA 编址

寄存器名	D7	D6	D5	D4	D3	D2	D1	D0
起始扇区寄存器(1F3H)	LBA7	LBA6	LBA5	LBA4	LBA3	LBA2	LBA1	LBA0
柱面号低字节寄存器(1F4H)	LBA15	LBA14	LBA13	LBA12	LBA11	LBA10	LBA9	LBA8
柱面号高字节寄存器(1F5H)	LBA23	LBA22	LBA21	LBA20	LBA19	LBA18	LBA17	LBA16
驱动器/磁头号寄存器(1F6H)	1	LBA	1	DRV	LBA27	LBA26	LBA25	LBA24

第 1 种方式称为自动配置,这主要是向那些不用 BIOS 存取磁盘的操作系统(如 Netware 和 UNIX)提供的。它运用标准 DPT(磁盘参数表)从 IDE 驱动器上获得有关驱动器容量的信息传向操作系统。

第 2 种方式是为 DOS 和 WINDOWS 设计的,称为自动转换。在 CMOS 设置中选择这种类型、主机加电初始化时,BIOS 会创建 1 张 EDPT (增强型磁盘参数表)。EDPT 表包含 2 组驱动器参数:一组来自 Identify 命令获取的驱动器信息;另一组则是 BIOS 给操作系统的,这些信息不是驱动器返回信息的简单拷贝,它还要做些转换。根据 Identify 命令返回的信息,BIOS 将实际的 CHS 转换成 IDE 的 CHS 或者转换成 LBA 的 CHS,能够支持的最大磁盘容量为 8.4GB,而且 BIOS 改动最小。

## 6 接口设计

由于 IDE 驱动器的控制器包含在驱动器的内部,使得 IDE 接口设计比较简单。接口卡除了提供 IDE 接口所必需的片选信号和控制信号,还要提供控制对硬盘和软盘共享的 I/O 端口 3F7H 进行访问所必需的逻辑。图 4、图 5 为 1 个具有缓冲的 IDE 硬盘接口的电路设计。

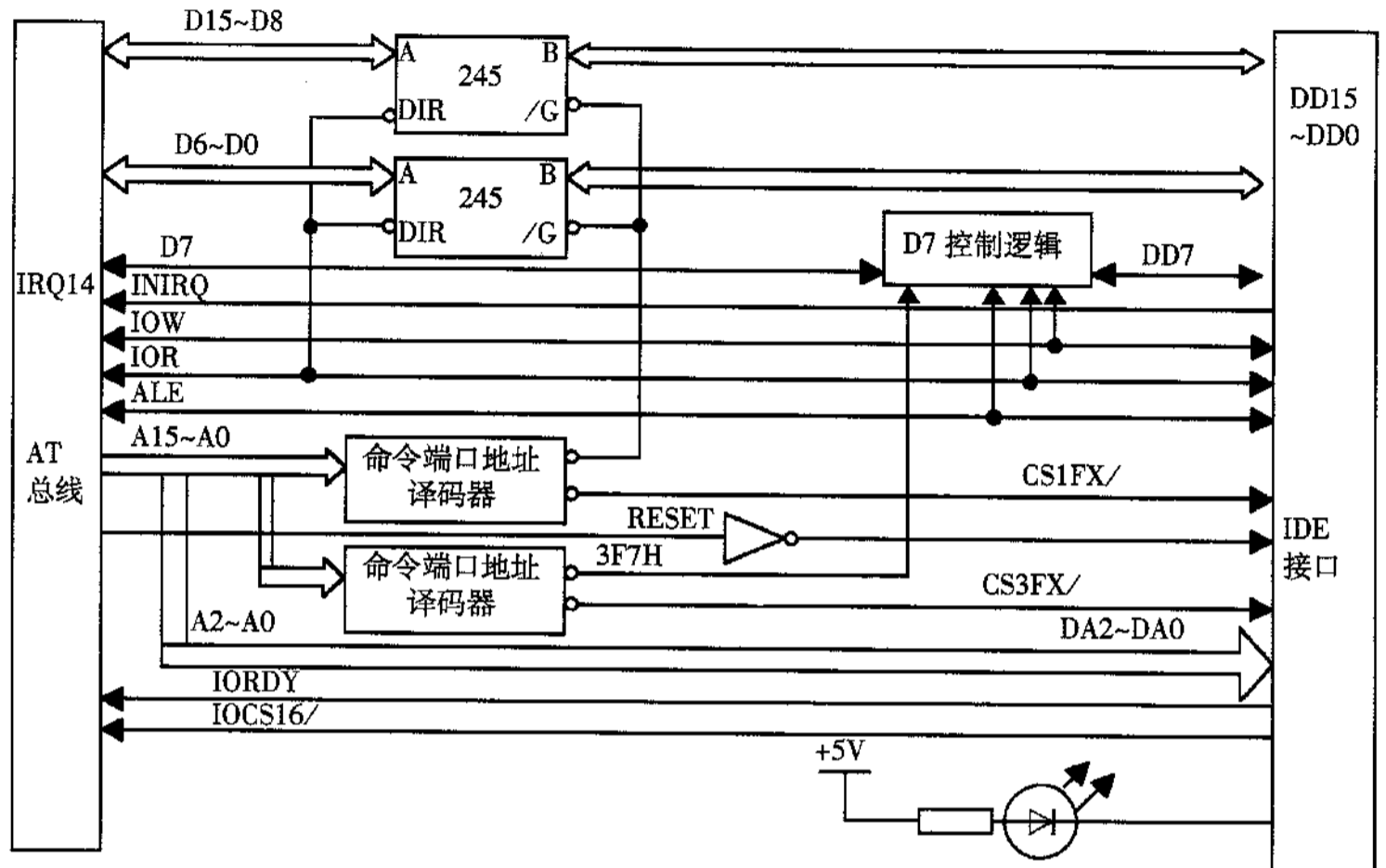


图 4 具有缓冲的 IDE 硬盘接口的电路

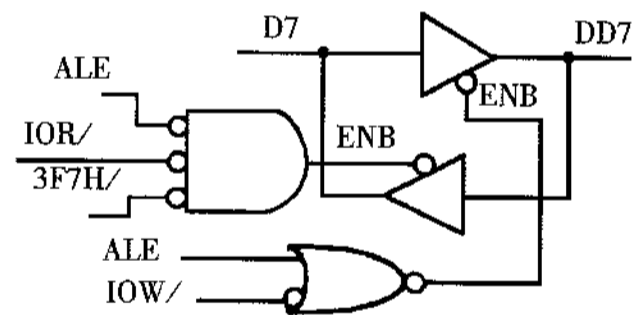


图 5 D7 控制逻辑

### 参考文献

- 1 Schmidt F.The SCSI Bus and IDE Interface.AD-DISON-WESLEY,1993
- 2 张载鸿.微机接口技术教程.北京:清华大学出版社,1992  
(收稿日期:1999-12-11)

## IT 动态

### 康柏 8848 网上专卖店开通

互联网的飞速发展正悄悄改变着人们的生活,人们正日渐接受网上购物的方式。康柏深知,在线销售是对传统销售渠道的拓展和有利补充。对康柏中国区而言,产品的在线销售是一次大胆的尝试。为此康柏与 8848 网站以及康柏产品总代理和光公司共同签定了三方协议,设立 8848 网上专卖店,由和光负责康柏网上专卖店的货源供应、交货及收款工作。康柏将为客户全力做好 8848 网上专卖店购买产品、售后服务工作,同时康柏的客户响应中心还为客户提供免费咨询服务。

(康柏电脑供稿)